



OUTDOOR



Gerhard Welzel  
Collection



Gerhard Welzel

Collection

© Gerhard Welzel Collection  
Juni 2016

[www.welzel-collection.de](http://www.welzel-collection.de)



## OUTDOOR

Unsere Outdoor Collection verbindet traditionelle Handwerkskunst mit qualitativ hochwertigen Materialien und modernem Design.

Die Outdoormöbel strahlen eine Lebendigkeit aus, die sich dem Ambiente der Umgebung und des Anlasses anpasst.

Viel Spaß beim Blättern in unserem neuen Outdoor Katalog ...

Gerhard Welzel und Team

→ Miranda

B194 Out / SPL



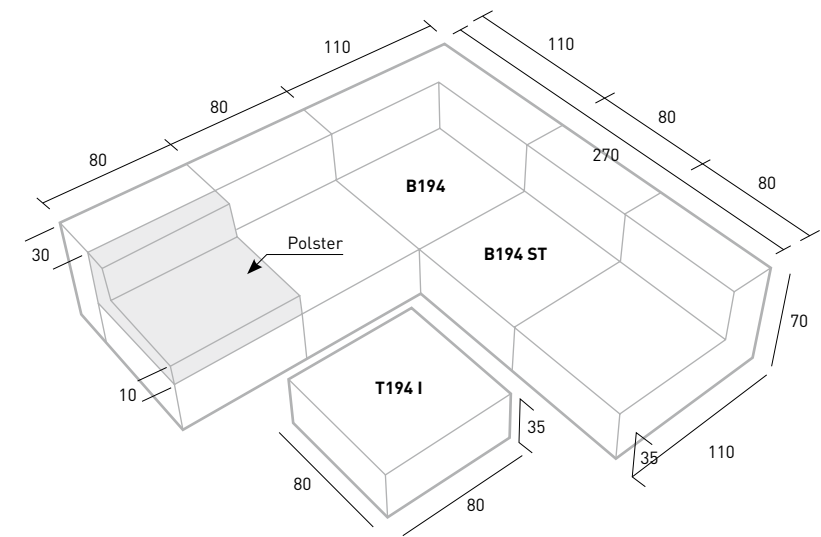
**G194 / Mw**  
Glasplatte Milchglas VSG  
oder MEC-Platte



**B194 Out / LBr**  
Eckteil



→ Miranda



Auch in Kubu grey verfügbar\*

**\*Achtung:** andere Geflechtmaße, auf Anfrage

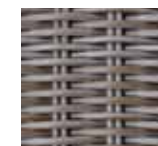
FARBEN



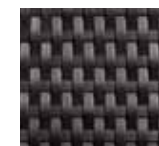
**SWh**  
Satin white



**SPl**  
Schimmer platin



**Gy**  
Kubu grey



**LBr**  
Lederoptik braun

→ Sina



**S131 I, II, III**  
Lounge Sina, mit Polster

Polster und Kissen  
separat bestellbar

**H 131 I, II**  
Hocker Sina mit Polster



Größe I



Größe II



Größe III

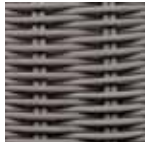


Hocker

**FARBEN**



**Gy**  
Kubu grey



**L / Gy**  
Loomoptik grau



**LdX**  
Lederoptik weiß



**LGy**  
Lederoptik grau

Lederoptik schwarz  
und braun auf  
Anfrage

Maße Loungen:

Größe I	GB: 108 cm	GT: 108 cm	GH: 77 cm
Größe II	GB: 130 cm	GT: 130 cm	GH: 82 cm
Größe III	GB: 160 cm	GT: 160 cm	GH: 90 cm

Maße Hocker:

Größe I	B: 80 cm	T: 57 cm	H: 35 cm
Größe II	B: 97 cm	T: 72 cm	H: 35 cm

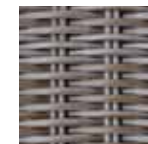
→ Sina

**S131 III Out / LGy**  
Sinalounge mit Dach  
Lederoptik grau



Mit Sitzpolster und  
Kissen lieferbar

FARBEN



**Gy**  
Kubu grey



**L / Gy**  
Loomoptik grau

Lederoptik schwarz  
und braun auf  
Anfrage



**LdX**  
Lederoptik weiß



**LGy**  
Lederoptik grau

**S131**  
Sinaloungen  
Loomoptik & Lederoptik grau







**S157**  
Stapelsessel Meran



**S81**  
Sessel Merel

→ Farbserie Grey

Mit Sitzpolster und  
Kissen lieferbar



**S181**  
Sessel Antonio



**S188**  
Sessel Benjamin

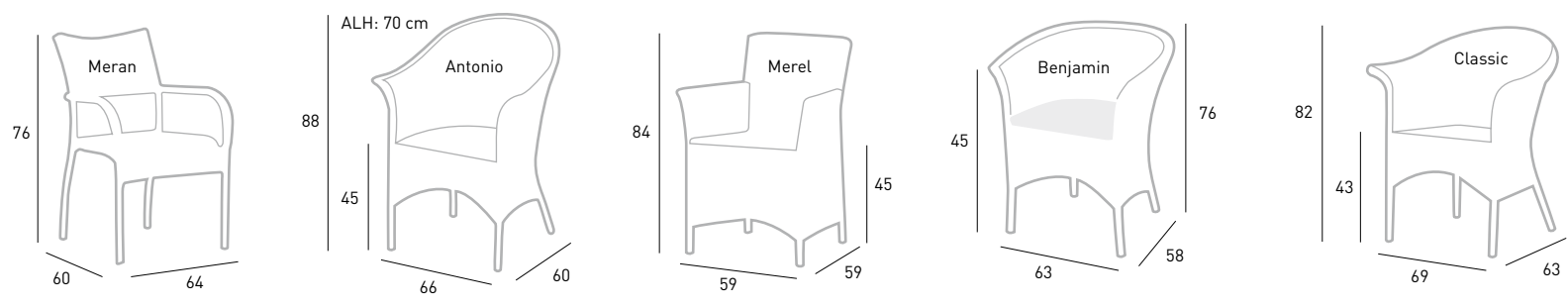


**S82**  
Sessel Classic



**S88**  
Sessel Merel

Stühle und Sessel sind noch einmal einzeln  
aufgeführt.



→ Kubu grey

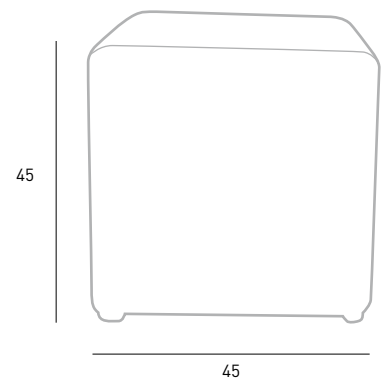
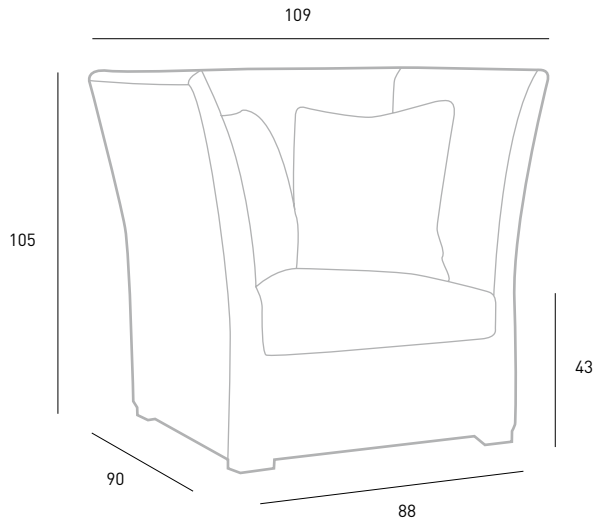


T105 Out / Gy  
Coffetable Lorenzo

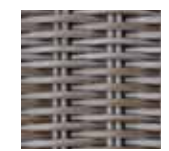


S105, B105, T108  
Lorenzo, Hocker Meddy

**S105**  
1-Sitzer Lorenzo  
inklusive Polster  
und Kissen



**FARBEN**

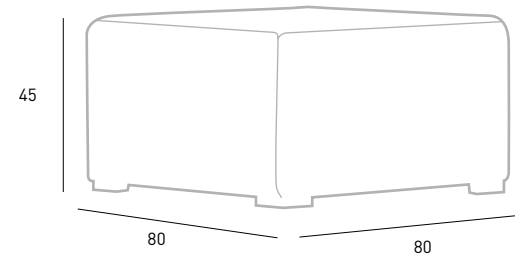


**Gy**  
Kubu grey

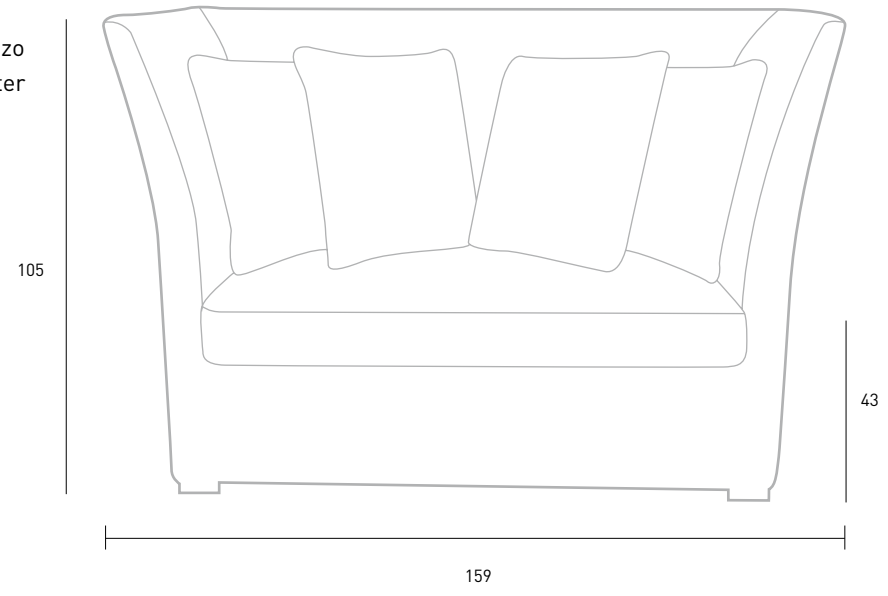


**LdX**  
Lederoptik weiß

**T108**  
Hocker Meddy



**B105**  
2-Sitzer Lorenzo  
inklusive Polster  
und Kissen



**T105**  
Coffeetable Lorenzo

→ Kubu grey



**S120 Out / Gy**  
Sessel Pit

**T87 Out / Gy**  
Tisch William



**FARBEN**



**Gy**  
Kubu grey



**S120 Out / Gy**  
Sessel Pit



**B120 Out / Gy**  
2er Sofa Pit

→ Kubu grey

mit Polster lieferbar,  
separat bestellbar

Maße Sessel Pit:  
B: 64 cm, T: 66 cm,  
GH: 82 cm, SH: 43 cm

Maße 2er Sofa Pit:  
B: 140 cm, T: 66 cm,  
GH: 82 cm, SH: 43 cm



**B52 Out / Gy**  
Bank Alberto

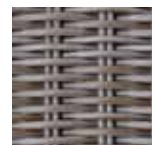
Siehe → Seite 39



**T108 Out / Gy**  
Hocker Meddy

Siehe → Seite 11

FARBEN



**Gy**  
Kubu grey

→ Kubu grey



**T46** Tischgestell Selina

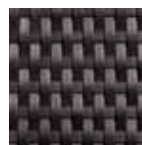
Maße  
Tischgestell Selina:  
L: 80 cm B: 80 cm  
H: 106 cm



**S77**  
Barstuhl Riva

Maße  
Barstuhl Riva:  
GH: 101 cm  
GSH: 75 cm  
GT: 41 cm  
SB: 40 cm  
ST: 41 cm

**FARBEN**



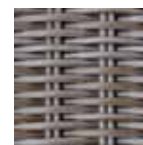
**LBr**  
Lederoptik braun



**LdX**  
Lederoptik weiß



**LGr**  
Lederoptik grau



**Gy**  
Kubu grey

→ Kubu grey

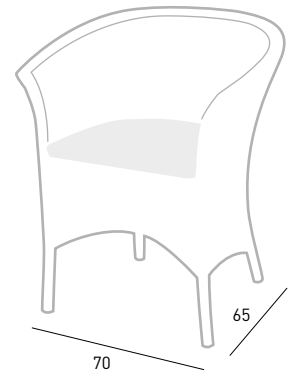


**S188 Out / Gy**  
Sessel Benjamin, Tisch William, Vase

**FARBEN**

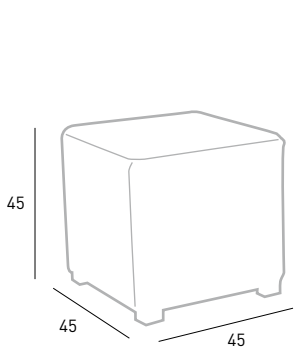


**Gy**  
Kubu grey

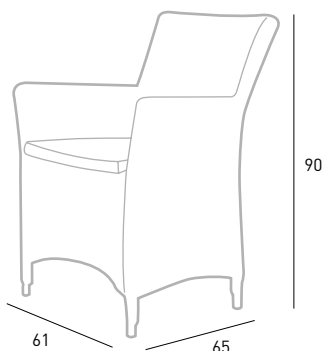


auch in anderen  
Farben verfügbar

Siehe → Seite 21  
Tisch William → Seite 32



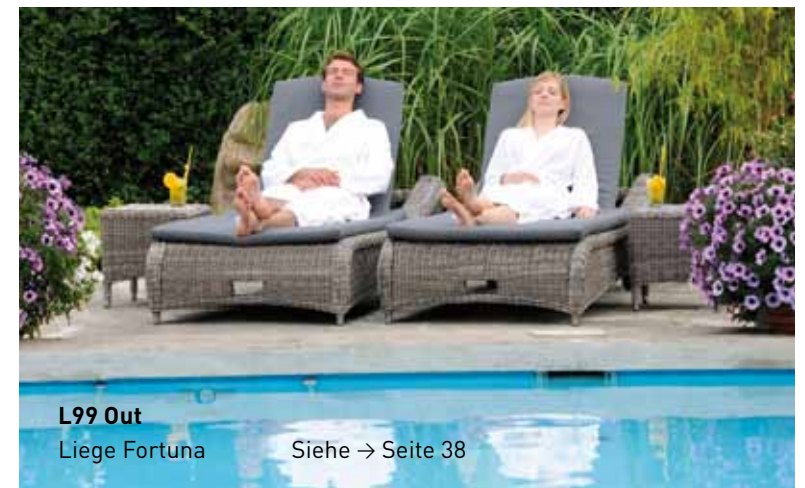
**T108**  
Hocker Meddy



**S88**  
Sessel René



**S88**  
Sessel René



**L99 Out**  
Liege Fortuna

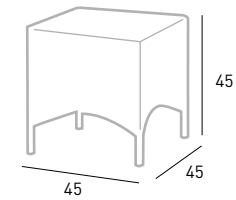
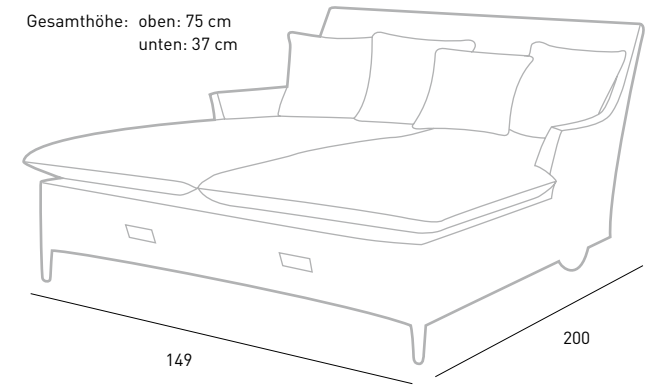
Siehe → Seite 38

→ Lederoptik weiß



Auflagen und Kissen separat bestellbar

Gesamthöhe: oben: 75 cm  
unten: 37 cm



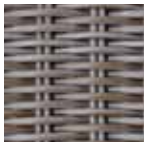
**H43**  
Hocker Bea

**L97, H43**  
Sunbed, Hocker Bea

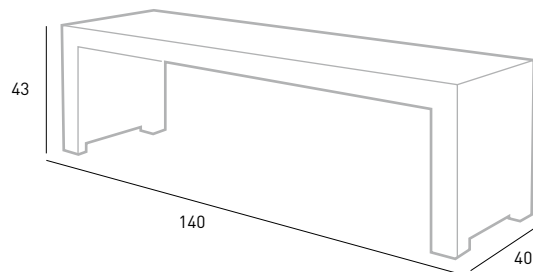
FARBEN



**LdX**  
Lederoptik weiß



**Gy**  
Kubu grey



**B64**  
Bank Cora

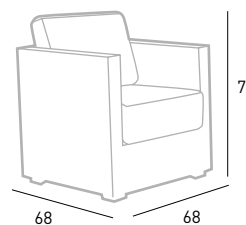
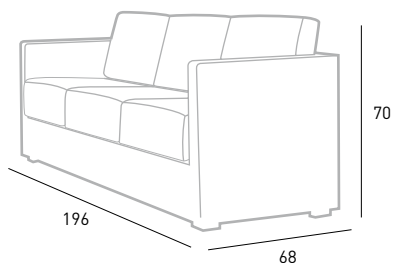
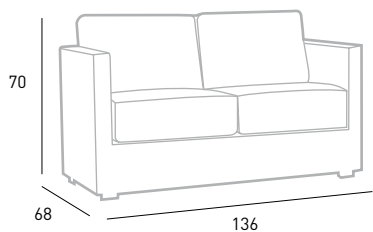




**B75-2, B75-3**  
Sofa Matteo  
2er und 3er



**S75**  
Sessel Matteo



Mit Sitzpolster und  
Kissen lieferbar

**FARBEN**



**LdX**  
Lederoptik weiß



**LGy**  
Lederoptik grau

Tische siehe → Seiten 30 – 33

Farben Lederoptik braun und  
schwarz auf Anfrage



**S184 / B184 / T186**

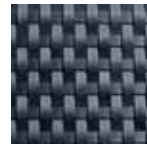
Adriano, Geflechtisch Pedro  
Geflecht Lederoptik weiß



FARBEN



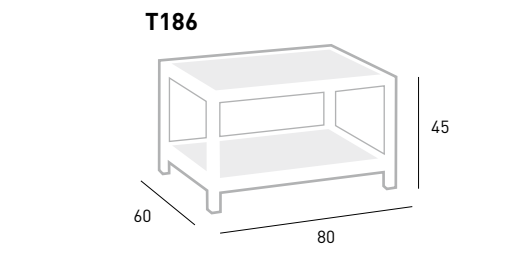
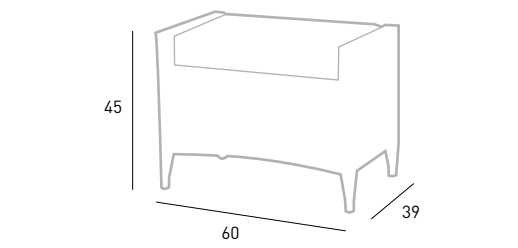
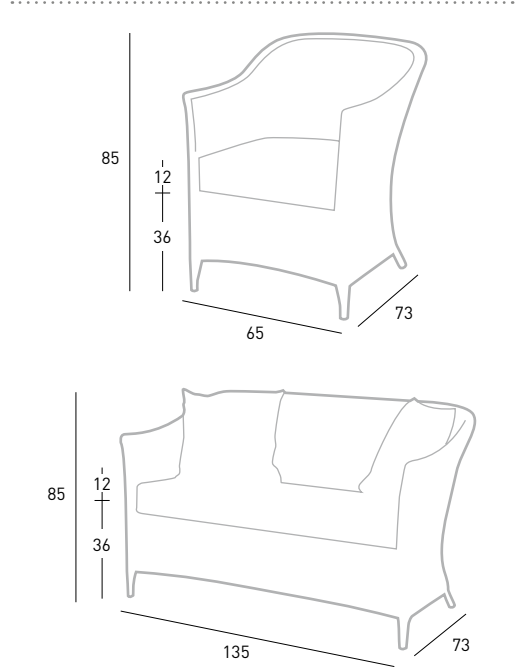
**LBk-V**  
Lederoptik  
schwarz & vanille



**LBk**  
Lederoptik  
schwarz



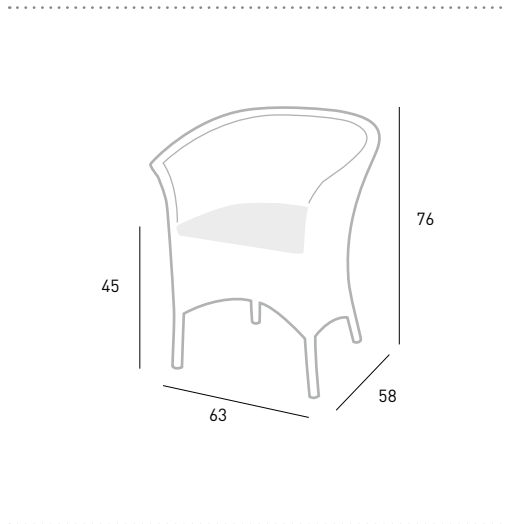
**LdX**  
Lederoptik  
weiß



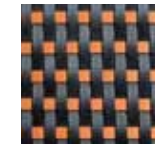
→ Benjamin



**S188 / T151**  
Benjamin, Tisch Sven



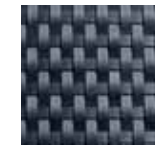
**FARBEN**



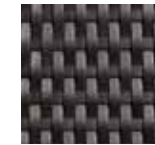
**LBk-T**  
Lederoptik  
schwarz / toffee



**LBk-V**  
Lederoptik  
schwarz / vanille



**LBk**  
Lederoptik  
schwarz



**Br**  
Lederoptik  
braun



**LdX**  
Lederoptik  
weiß



**LGy**  
Lederoptik  
grau

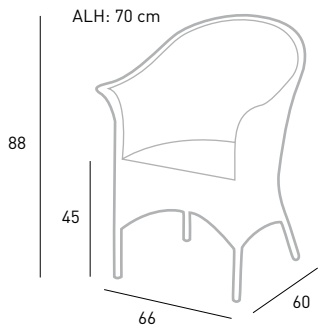
Tisch Sven siehe → Seite 31

Alle Sessel sind mit  
Sitzpolster lieferbar

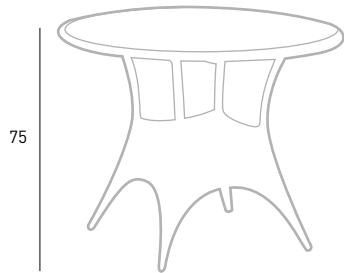


**S181 / T88 / H43**

Antonio, Tisch William, Hocker Bea

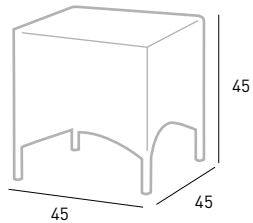


**T88**



**H43**

Hocker Bea



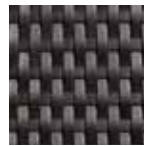
Alle Sessel sind mit Sitzpolster lieferbar

Tische siehe → Seite 32

**FARBEN**



**LBk-T**  
Lederoptik  
schwarz / toffee



**Br**  
Lederoptik  
braun



**LdX**  
Lederoptik  
weiß



**LGy**  
Lederoptik  
grau



→ Classic

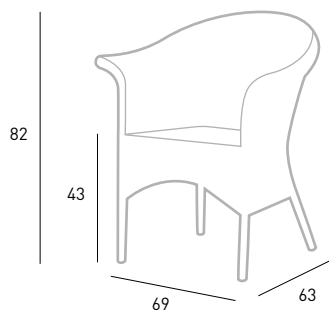


**S82 / T155 / B82**

Classic, Edelstahltisch Glen, Bank Classic

Edelstahltisch siehe → Seite 30

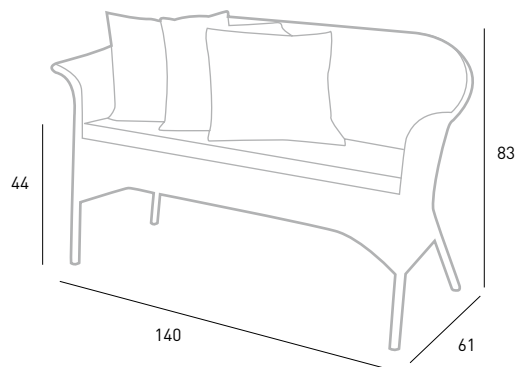
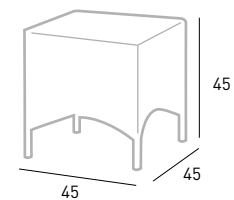




**S82 Out L / X**  
Sessel Classic  
Loomoptik weiß



**H43 Out L / X**  
Hocker Bea  
Loomoptik weiß



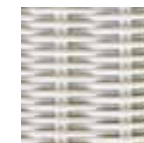
**B82 Out LdX**  
2er Sofa Classic  
Lederoptik weiß

Mit Sitzpolster und  
Kissen lieferbar,  
separat bestellbar

**FARBEN**



**L / Gr**  
Loomoptik  
grau



**L / X**  
Loomoptik  
weiß



**LdX**  
Lederoptik  
weiß



**S81 Out L / Gy , H43 Out L / Gy**  
Sessel Merel, Hocker Bea

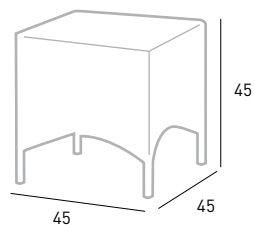


**S81 Out L / X**



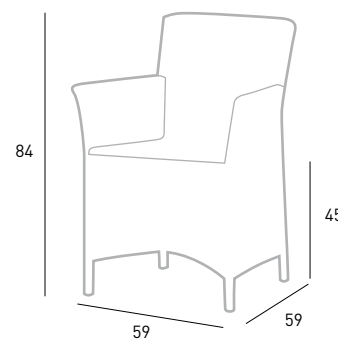
**S81 / T157**  
Merel, Edelstahlstisch Glen

**H43**  
Hocker Bea

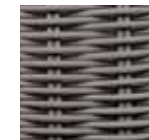


Alle Sessel sind mit  
Polster und Kissen  
lieferbar und separat  
bestellbar

Edelstahlstische siehe → Seite 30



**FARBEN**



**L / Gy**  
Loomoptik  
grau



**L / X**  
Loomoptik  
weiß



**LBk**  
Lederoptik  
schwarz



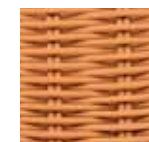
**Br**  
Lederoptik  
braun



**LdX**  
Lederoptik  
weiß



**LGy**  
Lederoptik  
grau



**LNa**  
Loomoptik  
Natur



**S157 / T151 / S158 / Tr100**  
Meran, Tisch Sven, Trennwand

→ Stapelstühle



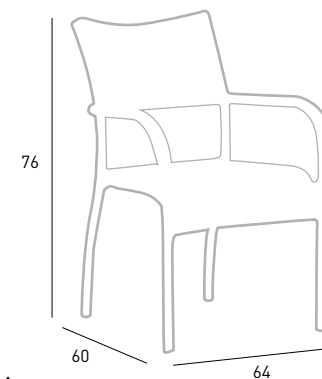
**S157**  
Stapelsessel Meran  
mit Armlehne

Maße Meran:  
GH: 76 cm GB: 64 cm GT: 60 cm

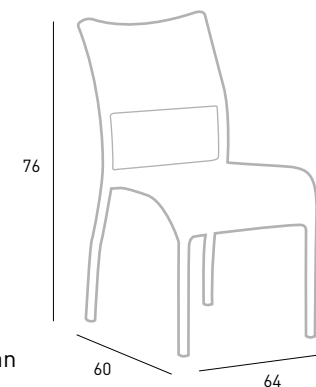
Maße Mirco:  
H: 82 cm B: 71 cm T: 63 cm SH: 43,5 cm



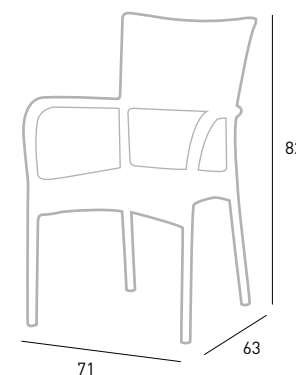
**S157**  
Stapelsessel Meran  
mit Armlehne



**S158**  
Stapelsessel Meran  
ohne Armlehne



**S78 Out / Br**  
Stapelsessel Mirco



**FARBEN**

Stapelsessel Meran



**LGy**  
Lederoptik grau

Stapelsessel Mirco



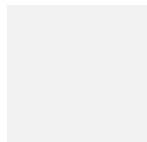
**Br**  
Lederoptik braun



**LdX**  
Lederoptik weiß

Andere Farben  
auf Anfrage

PLATTEN



White



Graphit grau



Patina zinn



Afro schwarz

T157 Out / Ed



T155 Out / Ed



T155 Out / Ed	75 x 75 x 74
T160Out / Ed	90 x 90 x 74
T158 Out / Ed	100 x 100 x 74
T156 Out / Ed	160 x 90 x 74
T157 Out / Ed	200 x 100 x 74
T159 Out / Ed	230 x 100 x 74

Sondergrößen für Objektbereiche  
auf Anfrage



MEC weiß



MEC graphit grau



MEC patina-zinn



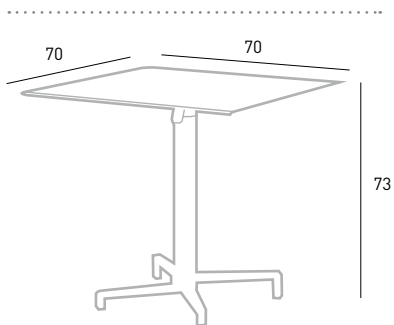
MEC afro-schwarz





T142

Klapptisch



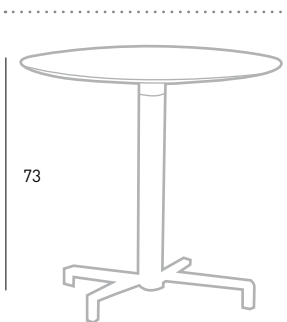
**Gestellfarben:**  
anthrazit  
weiß  
Aluminium



T142

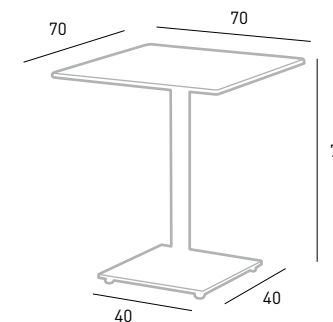
Klapptisch

Tischgestell auch in  
Aluminium erhältlich



Platte separat  
bestellbar

**T151**  
Bistro Tischgestell  
Sven



Plattenfarben  
auf Anfrage

Platten separat  
bestellbar

Maße Klapptische:  
Tischgestell: H 73 cm

Platten quadratisch  
**P142-1**  
70 x 70 cm  
**P142-2**  
80 x 80 cm

Platten rund  
**P144-1**  
70 cm  
**P144-2**  
80 cm

→ Tische/Coffetable



**T48**

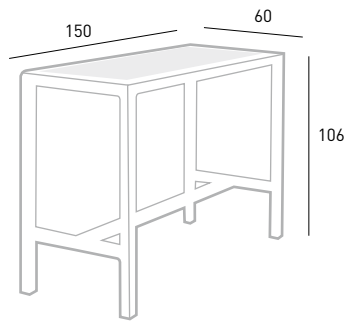
Thekentisch

.....

Größen:

**T48:** 150 x 60 x 106 cm

**T47:** 150 x 80 x 106 cm



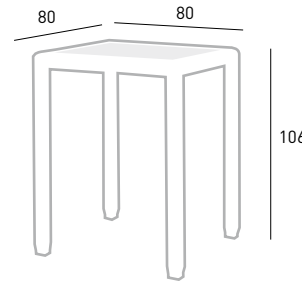
**T46**

Selina

.....

Größen:

80 x 80 x 106 cm



**T94**

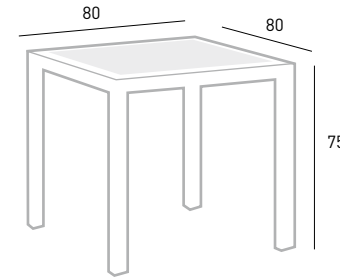
Gustavo

.....

Größen:

**T95:** 80 x 80 x 75 cm

**T94:** 100 x 100 x 75 cm



**T87**

William

.....

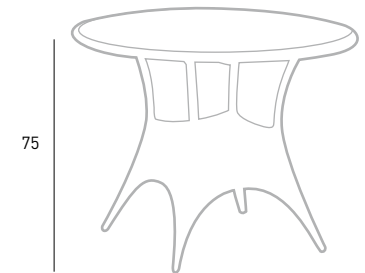
Größen:

Ø 80 cm Höhe: 75 cm

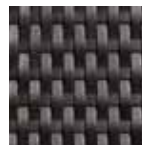
Ø 90 cm

Ø 100 cm

Ø 120 cm



**FARBEN**



**Br**  
Lederoptik braun



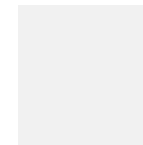
**LdX**  
Lederoptik weiß



**LGy**  
Lederoptik grau

weitere Farben  
auf Anfrage

**PLATTEN**



White



Graphit grau



Patina zinn



Afro schwarz



Ohne Platten, Glasplatten  
separat bestellbar

Farben auf Anfrage



**T186** Pedro



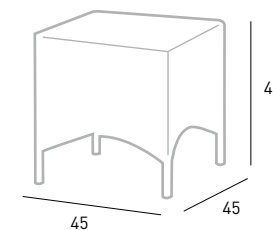
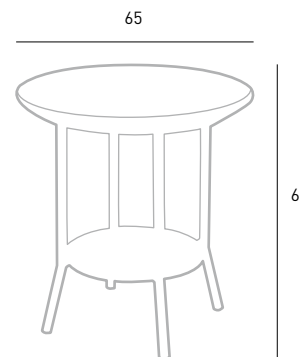
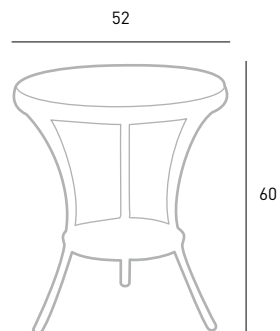
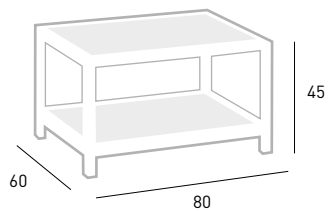
**T174** Rio



**T173** Brasil



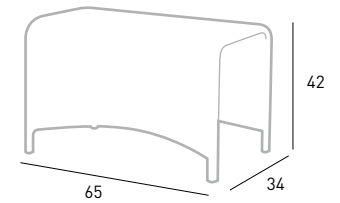
**H43** Bea



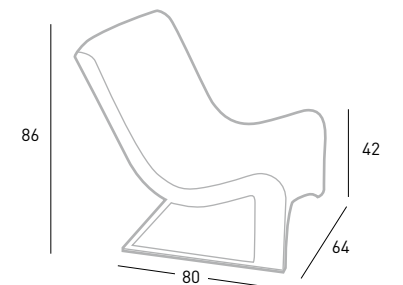
→ Ricardo



H183 Out / Br  
Hocker



S183 Out / Br  
Schwingsessel



mit Polster lieferbar,  
separat bestellbar

Farben auf Anfrage

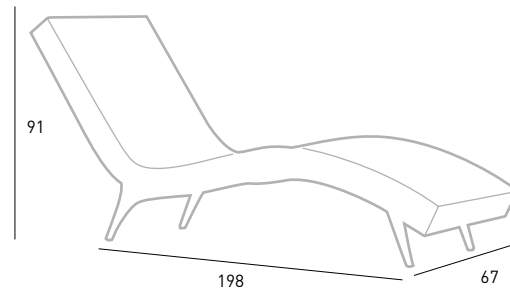


S183 Out / LdX  
Schwingsessel

→ Sophia



L185  
Liege Sophia



mit Auflage lieferbar,  
separat bestellbar

Farben auf  
Anfrage

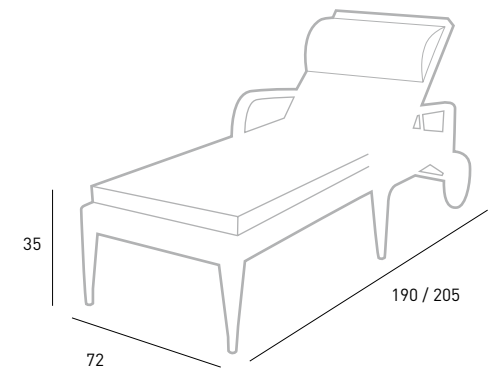
→ Cleopatra



L88 Out / Br  
Liege Cleopatra



L88 Out / LdX

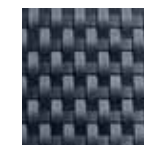


mit Auflage und Kopfteil lieferbar,  
separat bestellbar

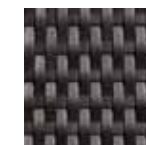
FARBEN



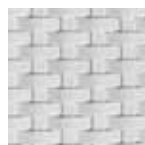
L6y  
Lederoptik  
grau



LBk  
Lederoptik  
schwarz



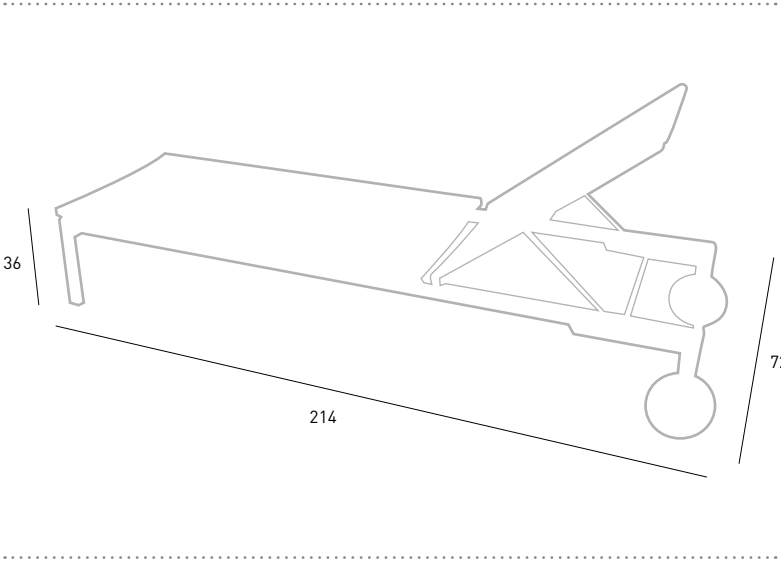
Br  
Lederoptik  
braun



LdX  
Lederoptik  
weiß



L155 Out  
Liege Svantje



mit Auflage lieferbar,  
separat bestellbar

**FARBEN**



**Bk**  
Siebgeflecht  
schwarz

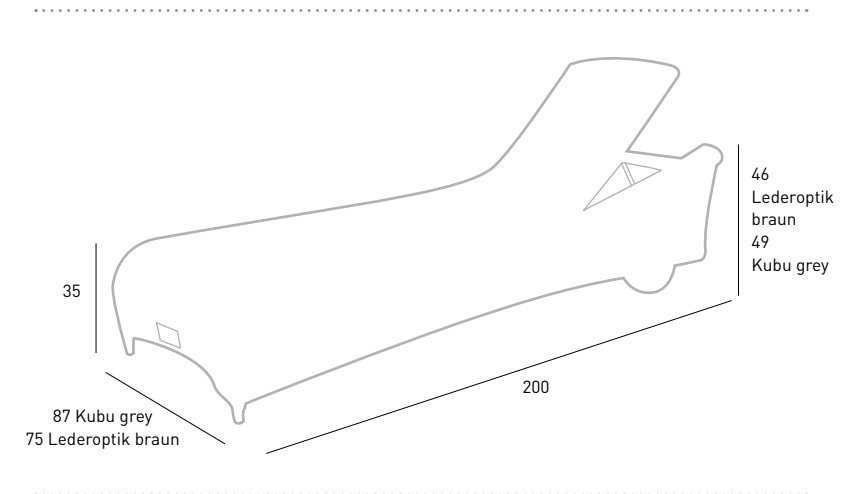


**Ta**  
Siebgeflecht  
taupe

→ Fortuna



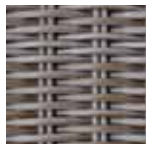
**L99 Out**  
Liege Fortuna



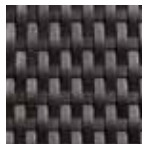
mit Auflage lieferbar,  
separat bestellbar

Weitere Farben  
auf Anfrage

**FARBEN**



**Gy**  
Kubu grey



**Br**  
Lederoptik braun

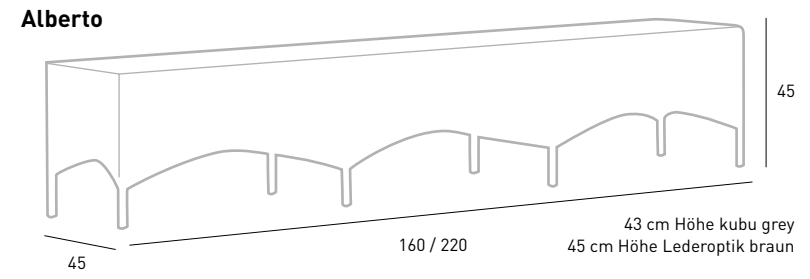


**L99 Out / Br**  
Liege Fortuna

**B52 Out / Gy**  
Bank Alberto



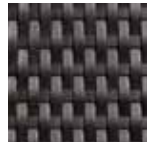
**B52 Out / Br** mit Sitzpolster lieferbar,  
Bank Alberto separat bestellbar



**FARBEN**



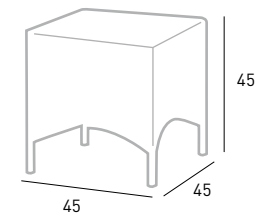
**Gy**  
Kubu grey



**Br**  
Lederoptik braun

45 Höhe Lederoptik braun  
43 Höhe kubu grey

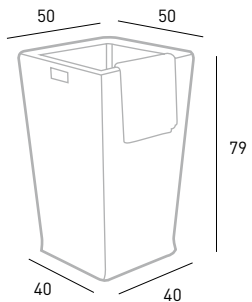
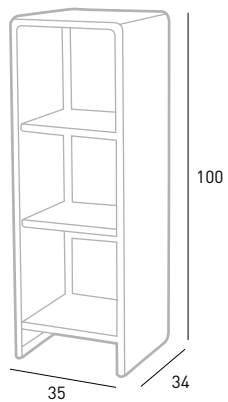
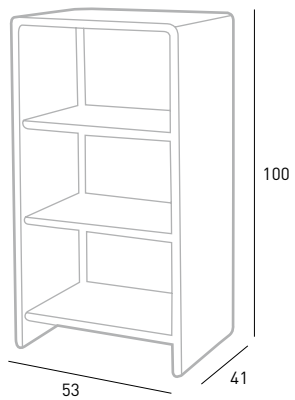
**Bea**



**H43 Out / Br**  
Bea

→ Accessoires

R250, R251 und W20







**Trennwände**

verschiedene Größen und  
Farben auf Anfrage



**D410 Out I, II, III**  
Kubu grey

Größen:  
I: rund 40 cm  
II: rund 55 cm  
III: rund 70 cm



**Kissenbox**



**B843 Out / Gy**  
Kissenbox

in verschiedenen  
Materialien und Größen  
lieferbar



**V81** Flechtvase Outdoor

Größen und Farben  
auf Anfrage



**V52 I - V52 II - V52 III**  
Pflanzgefäß Allegra  
nieder Outdoor

Maße <b>V52 I</b>	oben	GB: 42 cm	GT: 42 cm	GH: 43 cm
Maße <b>V52 II</b>	oben	GB: 50 cm	GT: 50 cm	GH: 50 cm
Maße <b>V52 III</b>	oben	GB: 58 cm	GT: 58 cm	GH: 58 cm



**V50 I - V50 II**  
Pflanzgefäß Allegra  
hoch Outdoor

Maße <b>V50 I</b>	oben	GB: 36 cm	GT: 36 cm	GH: 62 cm
Maße <b>V50 II</b>	oben	GB: 46 cm	GT: 46 cm	GH: 91 cm

**Outdoor. Perfekt ist nicht natürlich.**

Leicht, fast schwerelos passen sich Korbmöbel ihrer Umgebung an. Seit Generationen haben sie deshalb einen festen Platz im Wintergarten, Wohnzimmer, auf Terrassen oder im Garten. Wie gemütlich und stimmungsvoll Flechtmöbel aus natürlichen Materialien auch sind – sie sind nicht wetterbeständig und müssen deshalb vor der Witterung geschützt werden.

In der **Gerhard Welzel Collection** gibt es optisch identische, aber technisch überlegene sehr robuste Flechtmöbel, die auch für den Dauereinsatz im Outdoorbereich geeignet sind. Geflochten aus einer hochwertigen Synthetik-Faser von **REHAU** entsprechen sie dem Charme natürlicher Flechtmöbel. Zusätzlich vermittelt das stabile Material dem Körper Schutz, Geborgenheit und Sicherheit – einfach perfekt.

Filigrane Konturen ergeben sich durch unterschiedliche Flechttechniken. Harmonische Farbspiele entstehen durch nuancierte Farbgebungen oder durch kontrastreiche, kräftige Farben. Selbstverständlich werden die Welzel-Collectionen ständig aktualisiert – durch neue Farben und neue Modelle.

Um die strengen Bedürfnisse für Möbel im Hotel und Gastronomie-Sektor zu erfüllen, wurde die Raucord Stressflex Faser von **REHAU** entwickelt. Diese erfüllt die strikte deutsche Norm (DIN prEN 581-2: 2007) für Outdoor-Sitzmöbel für den Hotel- und Gastronomie-Bereich.

Raucord Stressflex Faser ist 5 x strapazierfähiger und beständiger als das bisher verwendete Material und hat eine verbesserte Flexibilität. Es wurde bei über 50.000 Ladezyklen getestet. Dies entspricht einer Belastung von sieben Jahren, wenn 20 Personen am Tag auf dem gleichen Stuhl sitzen.

Raucord Stressflex ist äußerst belastbar. So kann eine Person mit einem Gewicht von 110 kg bis zu sechs Stunden bei -10°C oder bis zu vier Stunden bei +50°C verweilen, ohne dass sich am Stuhl Veränderungen zeigen.

**Worauf muss ich achten, wenn ich Flechtmöbel für den Garten kaufe?**

Wir haben hier für Sie wichtige Informationen über Aspekte, die Sie bei der Auswahl Ihrer Flechtmöbel beachten sollten, für Sie zusammengestellt. Wir haben diese Informationen mit der Firma **REHAU** ausgearbeitet.

Materialeigenschaften	REHAU Materialprüfungen	Erklärung
<b>1. Reißfestigkeit</b> Das Material darf unter normalen Nutzungsbedingungen nicht reißen.	Reißfestigkeitsprüfung Resultat: → 20 MPa	An eine <b>RAUCORD Stressflex</b> Faser von zwei mm Durchmesser kann ein Gewicht von sechs kg angehängt werden, ohne dass diese reißt. Um das Gewicht einer erwachsenen Person (ca. 80 kg) zu tragen, sind somit 13 solcher Stränge nötig. Betrachten Sie jetzt Ihr Möbelstück und zählen Sie die Stränge. Multiplizieren Sie diese Zahl mit sechs kg und Sie kennen die Belastbarkeit des Möbelstücks.
<b>2. UV-Beständigkeit</b> Intensive Sonneneinstrahlung über einen längeren Zeitraum sollte bei Ihren Gartenmöbeln nicht zu Ausbleichung oder Rissen führen.	Xenon Arc Labortest Resultat: 3.500 Stunden	Selbst nach über 3.500 Stunden UV-Licht-Bestrahlung und künstlicher Bewitterung weist <b>RAUCORD Stressflex</b> keinerlei Veränderungen in Farbe und Struktur auf. Dies entspricht einer permanenten Außennutzung von über drei Jahren. Unser Flechtmaterial hat sich auch in der Praxis bestens bewährt: Möbel aus <b>RAUCORD Stressflex</b> werden seit über sieben Jahren von tausenden zufriedenen Kunden weltweit genutzt.
<b>3. Allwettertauglichkeit</b> Das Material muss Niederschlägen und großen Temperaturschwankungen standhalten können.	Schmelzpunkt Resultat: +131°C  Wärmeausdehnung Resultat: 0.000125 m/1°C  Versprödungstemperatur Resultat: -70°C  Niederschlag Resultat: keine Veränderung	Das HDPE Material, das zur Herstellung von <b>RAUCORD Stressflex</b> verwendet wird, beginnt bei 131°C zu schmelzen. Selbst unter größter Hitzeeinwirkung bleiben Ihre <b>RAUCORD</b> Möbel also stabil. Erhitzt man einen Meter <b>RAUCORD Stressflex</b> auf 60 °C, dehnt er sich um nur 4 mm aus. Deshalb wird beispielsweise die Sitzfläche Ihres Möbels auch bei starker Erwärmung nicht durchhängen. <b>RAUCORD Stressflex</b> beginnt erst bei einer Temperatur von -70 °C brüchig zu werden. Sie können Ihre Möbel daher auch im Winter problemlos draußen stehen lassen. Um den Effekt von Niederschlag und möglichen Umwelteinflüssen zu simulieren, wird das Material für zwei Monate in Säure- und Bleichlösungen getaucht. Das Material weist selbst nach dieser extremen Behandlung keinerlei Farbveränderungen auf.
<b>4. Chemische Resistenz</b> Das Material darf durch »alltägliche« Chemikalien nicht beeinträchtigt werden.	Reaktion auf ausgewählte Flüssigkeiten (Chlorwasser, Sonnencreme, Zitronensäure) Resultat: keine Veränderung	Ein Klecks Sonnencreme kann Ihren Möbeln nichts anhaben: <b>RAUCORD Stressflex</b> wird von uns zwei Monate lang in die nebenstehenden Flüssigkeiten eingelegt, ohne danach irgendwelche Farbveränderungen oder eine Materialschwächung aufzuweisen.

Besuchen Sie uns im Internet: [www.welzel-collection.de](http://www.welzel-collection.de)

Dort stehen weitere Kataloge zum Download bereit:



Wir führen ein großes Angebot an Outdoor- und Indoormöbeln, Taschen und an Kamin- und Präsentkörben.



Gerhard Welzel

Collection

Einbacher Straße 43 a+b  
D-77756 Hausach

Fon: +49(0)7831/93 65-0  
Fax: +49(0)7831/93 65 25

Internet: [www.welzel-collection.de](http://www.welzel-collection.de)  
E-mail: [info@welzel-collection.de](mailto:info@welzel-collection.de)